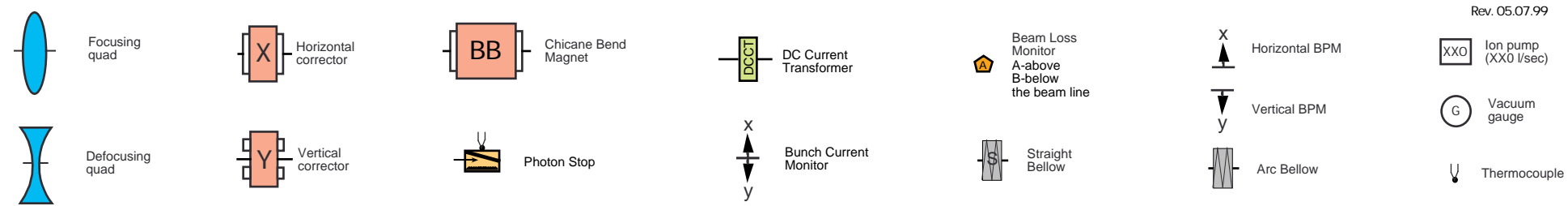
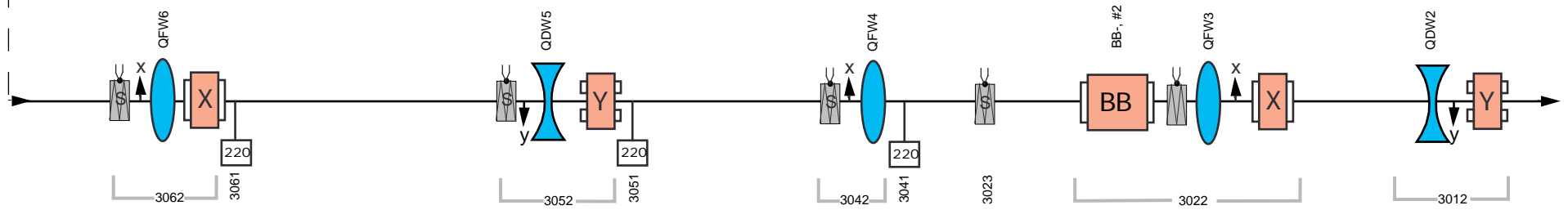
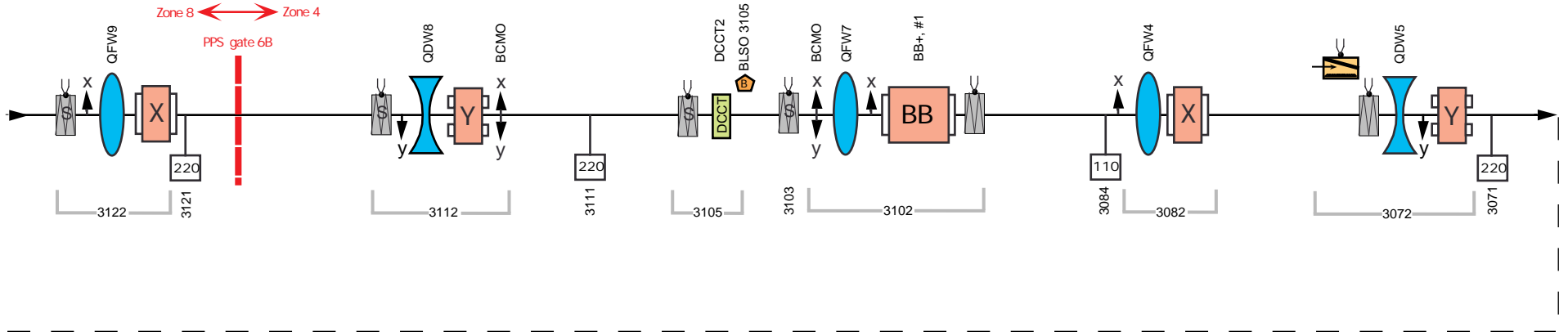


Region 6-B PR06



Rev. 05.07.99