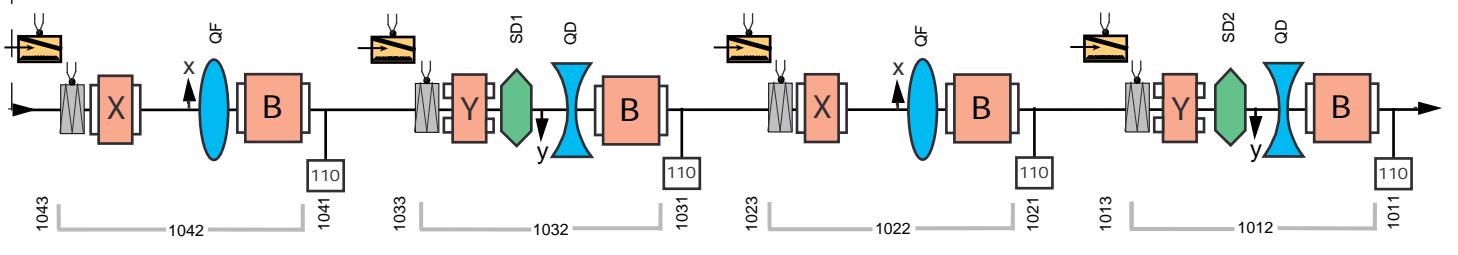
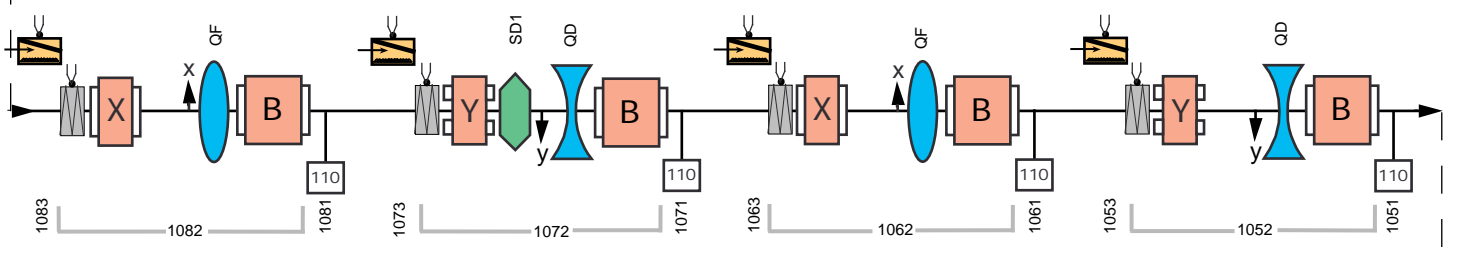
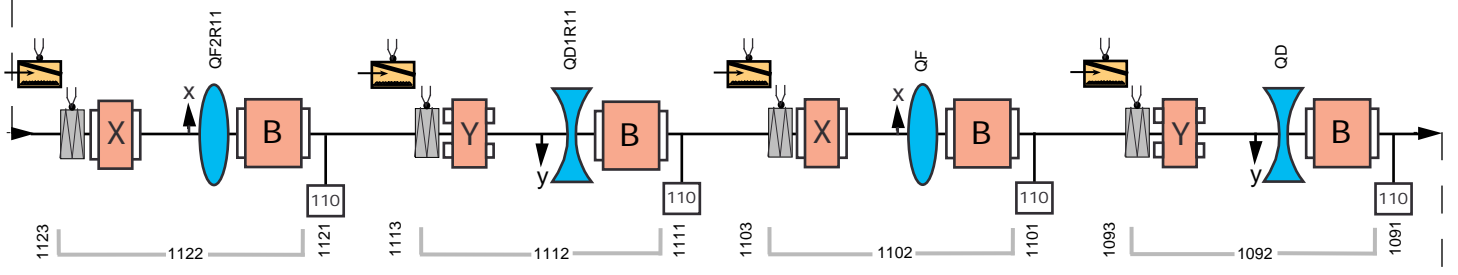
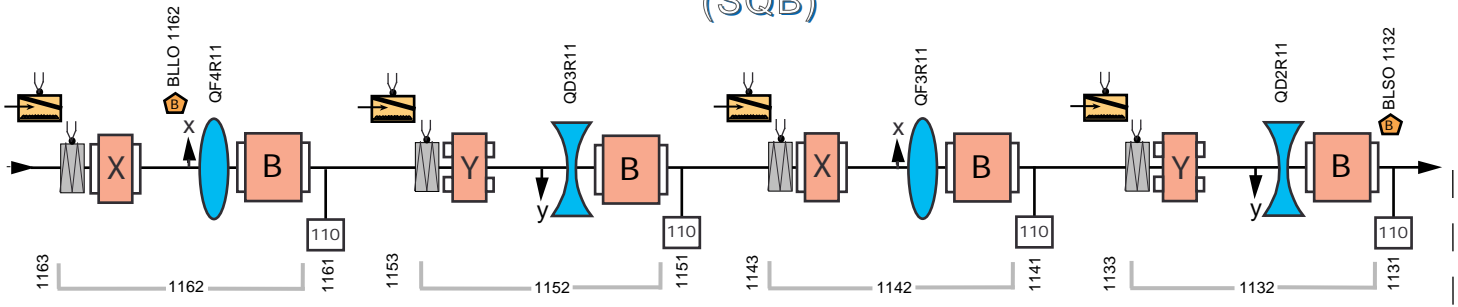


ARC11-B PR12 (SQB)



Rev. 05.06.99

