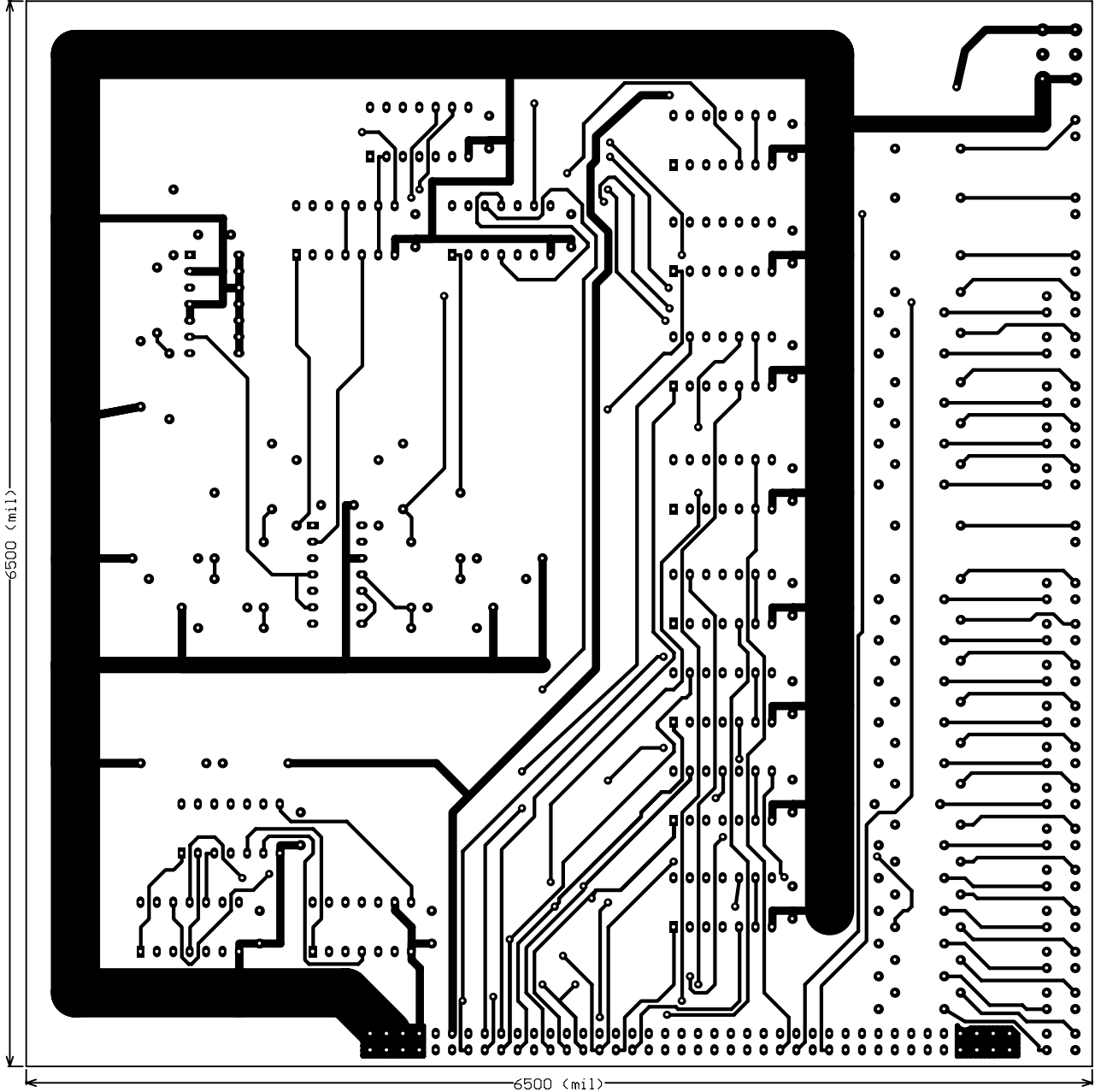


6500 (mil)

BATMAN-3: the rest of Rack 5 monitoring

Designed with Protel 98 on NT 4.0
Resistance is futile

6500 (mil)



BATMAN-3

Monitoring of humidity discriminators, US water detectors, broken water sensor cables, and power in rack 5

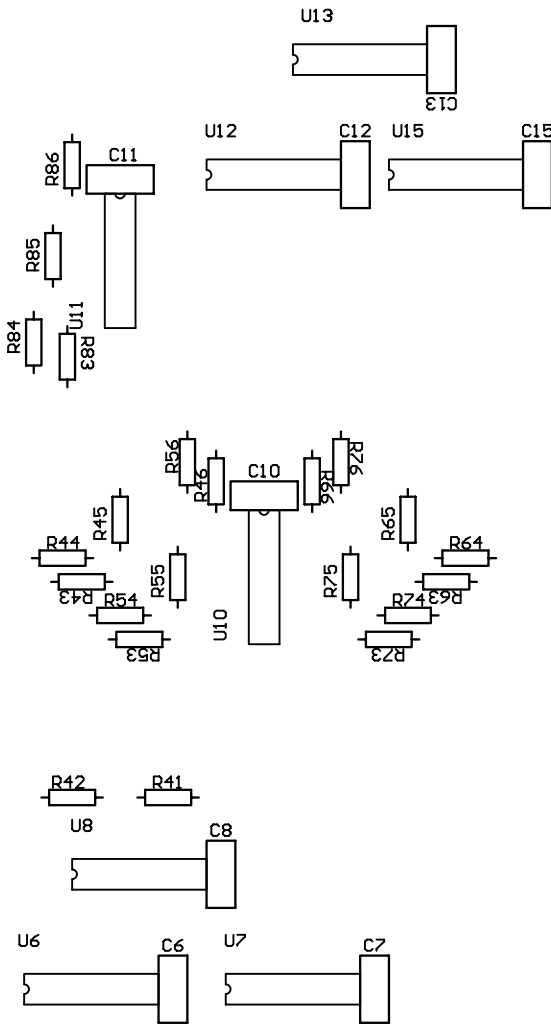
Designed by Alexandre (Sasha) Telnov (avtelnov@lbl.gov)

Lawrence Berkeley National Laboratory, 1998

6500 (mil)

+5V

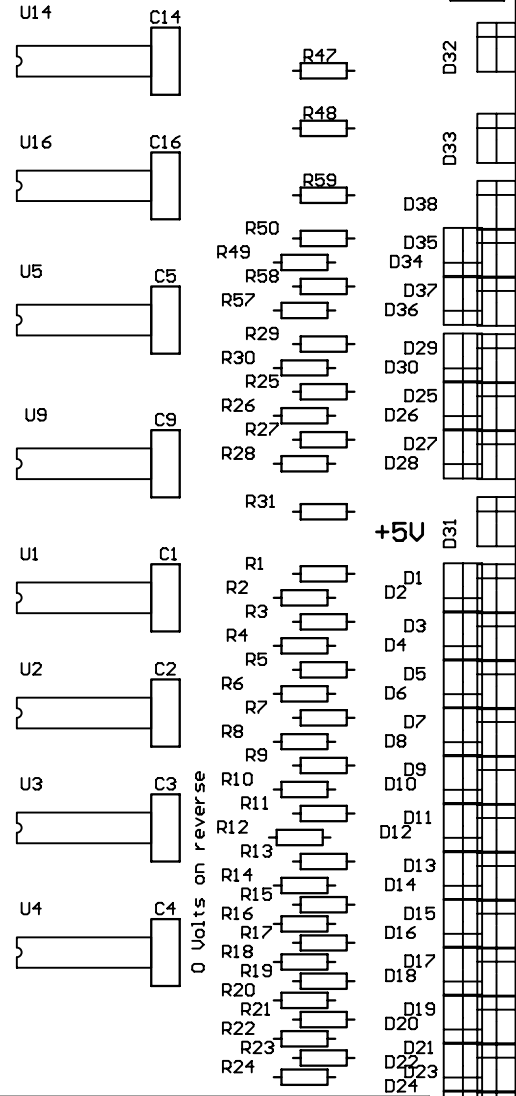
0 Volts on reverse



0 Volts on reverse

+5V

0 Volts on reverse



J2
J3
J4

D32

D33

D38

D35

D34

D37

D36

D29

D25

D26

D27

D28

+5V

D31

D1

D2

D3

D4

D5

D6

D7

D8

D9

D10

D11

D13

D14

D15

D16

D17

D18

D19

D20

D21

D22

D23

D24

6500 (mil)

